



BEYOND SECURITY

KABA®



Kaba Kompaktleser 91 04

Die schmale Leserlösung

Der Kaba Kompaktleser 9104 fügt sich dezent und harmonisch in jede Gebäudestruktur ein. Als Teil des designprämierten Kaba Produktportfolios ist er in edlem Hochglanz gehalten und signalisiert optisch und akustisch, ob der Zutritt erfolgen kann.

Die Bedienung

Wahlweise Karte, Schlüsselanhänger oder Schlüssel mit RFID an den Leser halten und eintreten.

Flexible Integration

Das Einbindungskonzept ist clever. So kann der Kaba Kompaktleser 9104 nahtlos in sämtliche Kaba-Systeme integriert werden, ob Online-, CardLink- oder Standalone-Betrieb.

Im Innenbereich wird der Leser dank quickwire-Technologie einfach auf den silberfarbenen Grundrahmen gesteckt und so verdrahtet. Die Steckleiste vereinfacht die Montage und die Wartung.

Für den Außenbereich besteht eine witterungsfeste Variante mit abgehendem Kabel.

Anwendungsbereiche

Dank der schlanken Bauart kann der Leser direkt an Türrahmen aus Metall, Holz oder Kunststoff montiert werden. Die Installation ist einfach - zwei Schrauben und eine Bohrung - das Kabel verläuft in der Regel unauffällig im Türrahmen.

Der Kaba Kompaktleser 9104 kann vielfältig eingesetzt werden. Er regelt den Zutritt zuverlässig und nachvollziehbar - außen wie innen.

Einsatzgebiete

- > Außentore und -pforten
- > Büroräumlichkeiten
- > automatische Türen
- > Aufzüge
- > Garagentore
- > Parkschraken
- > Eingangsbereiche
- > Motorschlösser

Ihre Vorteile auf einen Blick

> Schlank und kompakt

Passt auf kleinste Flächen, direkte Integration in Türrahmen

> Wasserdicht und wetterfest

Die IP66-Außenvariante trotzst rauen Witterungsbedingungen

> Einfach montierbar

Kabel kann einfach im Türrahmen montiert werden; mit quickwire-Technologie oder vergossenem Kabelabgang

> Nahtlos integriert

Funktioniert im Kaba Online-, CardLink- oder Standalone-Betrieb

> Investitionssicher

Kombinierbar: Mischbetrieb mit Kaba-Zutrittssystemen möglich

> Schön und praktisch

Zeitgemäßes und robustes Design ohne Ecken und Kanten

> Zukunftssicher

Vorbereitet für den Einsatz mit NFC-fähigen Geräten

Leistungsmerkmale

> Intuitive Benutzerführung:

Das RFID-Zutrittsmedium wird vor die Leseinheit gehalten. Ein akustisches Signal und ein Leuchtsymbol (grün oder rot) melden die Zutrittsentscheidung. Der Zugang zum gewünschten Raum kann erfolgen - sei es durch eine Parkschanke, automatische Schiebetüre, Aufzug, Barriere oder eine normal zu bedienende Türe.

> **Vielseitig:** Der Kaba Kompaktleser 9104 kann an allen Türrahmen im Außen- oder Innenbereich montiert werden. Durch den IP66 Schutz in der Außenvariante sind rauhe Witterungsbedingungen kein Problem. Zudem kann er dort als Validierungsleser in Verbindung mit Kaba CardLink optimal eingesetzt werden: die temporären Berechtigungen werden raum- und zeitgenau direkt auf dem Zutrittsmedium gespeichert - verloren gegangene Zutrittskarten laufen automatisch ab. Im Innenbereich ist der Leser die ideale Lösung für Aufzüge oder Schiebetüren. Weil die Berechtigungen elektronisch geprüft werden, kann der Zutritt selektiv, raum- und zeitspezifisch gewährt werden.

> **Skalierbarer Einsatz:** Der Kaba Kompaktleser 9104 eignet sich sowohl für einzelne Zutrittspunkte als auch als Element einer großen Anlage. Er ist in mehreren Firmware-Varianten verfügbar mit unterschiedlichen Programmiermöglichkeiten, je nach Größe und Anforderung:

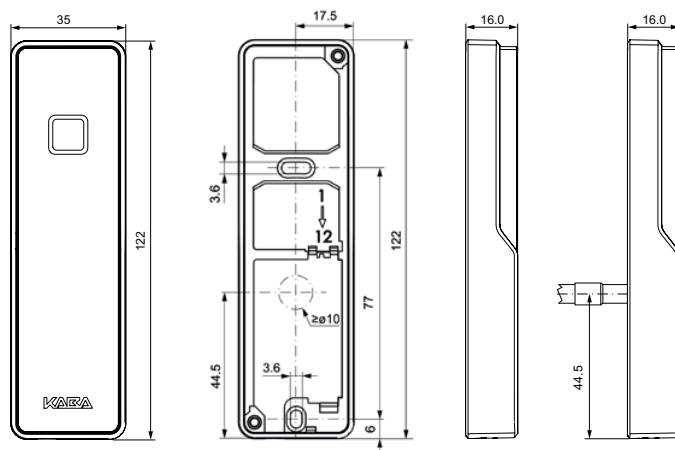
- > manuelle Programmierung vor Ort mit der Masterkarte für wenige Türen
- > Programmierung über die Kaba evolvo Manager-Software (KEM) und dem Programmiergerät für kleine und mittlere Anlagen
- > Onlinefähige Programmierung mit Kaba exos 9300 oder für Software-Partner und ERP-Lösungen für große und komplexe Zutrittssysteme

> **Adaptierbar:** Der Leser kann in bestehenden Anlagen rasch und unkompliziert ersetzt und durch einen Firmware-Austausch nahtlos in mehrere Kaba-Systeme integriert werden.

> Wichtige Produktfunktionen (je nach Ausführung):

- > Alarm-, Protokoll- sowie Aktuatorstatus-Funktionen
- > integriertes Kaba Sicherheitskonzept
- > zeitlich limitierte Vergabe von Benutzerrechten

> **Ein durchgängiges Portfolio:** Die Kaba-Produktpalette umfasst weitere, nahtlos kombinierbare Produkte im gleichen hochwertigen Design, die - je nach Kundenbedürfnis - in Standalone- oder Online-Systeme integriert werden können.



Kaba Kompaktleser 9104, Standard-Ausführung.

Kaba Kompaktleser 9104, Seitenansicht IP66-Ausführung mit Kabelabgang.

Krutec SoftCon GmbH

Mittelwending 24, 28844 Weyhe, Germany

Tel: +49 (0) 4203 437 80
Fax: +49 (0) 4203 437 840

www.krutec.de
E-Mail: info@krutec.de

Technische Daten

Unterstützte RFID-Technologien

- > LEGIC (advant & prime)
- > MIFARE (DESFire & Classic)

Bauformen / Material / Maße

- > 35 x 122 x 16 mm (B x H x T)
- > Front: PC Kunststoff, Kratzschuttschicht; Farbe: RAL 9005 tiefschwarz
- > Rückwand: Kunststoff, matt verchromt; Farbe: RAL 9006 weissaluminium
- > IP66 Variante: vergossenes Kabel, Länge 3,5 m

Schnittstellen

- > RS-485: Anschluss an Host; galvanisch getrennt, differentiell
- > zwei binäre Eingänge: max 5 VDC
- > 1 Relaisausgang: max. 34 VDC/60 W, max. 27 VAC/60 VA

Spannungsversorgung

- > 12 - 27 VAC, 50/60 Hz oder 10 - 34 VDC
- > Leistungsaufnahme: typ. 1,2 W, max. 2,2 W
- > Ohne Spannungsversorgung läuft Uhr max. 1 Stunde

Umweltbedingungen

- > Temperatur: - 25 °C bis + 70 °C
- > Schutzart: IP54 (standard), IP66 Variante vergossen (außen)
- > Luftfeuchtigkeit: 0 bis 95 %, nicht kondensierend (standard)

Zertifikate / Normen

- > EN 301 489-1, EN 301 489-3, EN 300 330-1, EN 300 330-2
- > R&TTE 1999/5/EG, 2004/108/EG, 2006/95/EG

Weitergehende Details und Bestellaangaben finden Sie in den entsprechenden Kaba Katalogen oder Systembeschreibungen.



Zertifiziertes Management-System, ISO 9001, Reg.-Nr. 14572



BEYOND SECURITY

KABA®



Kaba Erfassungseinheit 90 01 für die Zutrittskontrolle

Die Kaba Erfassungseinheit 90 01 ist generell von der Leserelektronik abgesetzt. Unabhängig vom Montageort kann das zugehörige Steuergerät in einem sabotagesicheren Raum installiert werden. Die Erfassungseinheit ist entweder direkt mit dem Kaba Zutrittsmanager 92 00 oder dem Kaba Remoteleser 91 15 verbunden. Die Kommunikation zwischen der Erfassungseinheit und dem zugehörigen Steuergerät ist verschlüsselt und bietet somit eine hohe Sicherheit.

Die kompakte Bauform und das innovative Produktdesign zeichnen diese Erfassungseinheit aus. Die Installation erfolgt schnell und effizient, unterstützt durch die innovative quickwire™ Technologie. Die kratzfeste Oberfläche, die verschleißfreien Tasten, das ästhetische Design und das ganzheitliche Produktportfolio sichern Ihre Investition über einen langen Betriebszeitraum.

Für die Identifizierung der Mitarbeiter ist die Erfassungseinheit mit einer RFID Schnittstelle ausgestattet. Die Kaba Erfassungseinheit 90 01 bietet optional eine in der Erfassungseinheit integrierte PIN Tastatur, die einen flexiblen Einsatz bei erweiterten Sicherheitsanforderungen erlaubt. Ein Upgrade von einer Erfassungseinheit ohne PIN Tastatur auf eine Erfassungseinheit mit PIN Tastatur ist ohne Verdrahtungsänderung durch die quickwire™ Technologie sehr effizient möglich.

Beide Erfassungseinheiten sind mit einem Leuchtsymbol sowie akustischem Signalgeber ausgestattet, die dem Mitarbeiter eine Zutrittsentscheidung visuell und akustisch signalisiert. In der Variante mit PIN Tastatur wird die Bedienung des Mitarbeiters durch «Guide by Light» zusätzlich unterstützt.

Die Kaba Erfassungseinheit 90 01 ist zudem für erschwerte Umgebungsbedingungen konzipiert und erlaubt somit den Einsatz im Innen- und Außenbereich.

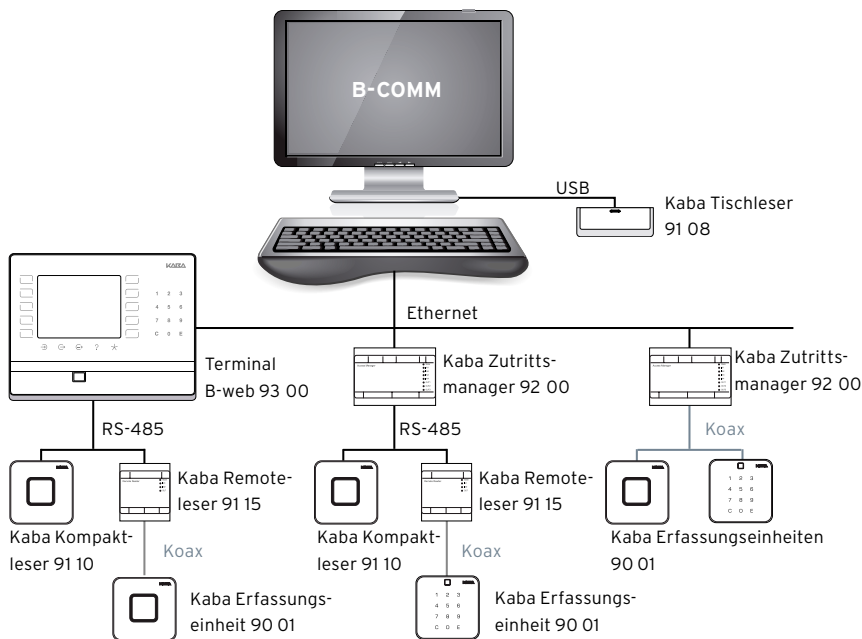
Ihre Vorteile auf einen Blick

- > Innovatives Produktdesign in kompakter Bauform
- > Einfache und intuitive Bedienung durch «Guide by Light»
- > Verschleißfreie kapazitive PIN Tastatur
- > Sichere und schnelle 1-Click-Installation durch quickwire™ Technologie
- > Geeignet für direkte Montage auf Metall
- > Hohe Sicherheit durch verschlüsselte Kommunikation
- > Schutz vor Sabotage durch Installation des Steuergerätes im gesicherten Innenbereich
- > Einfaches Umrüsten auf Erfassungseinheit mit PIN Tastatur

 Made in Germany

Leistungsmerkmale Kaba Erfassungseinheit 90 01

- > **Innovatives Produktdesign:** Die Erfassungseinheiten besitzen ein innovatives Design, bestehend aus einem Rahmen in Silber und einem Kern in Hochglanzschwarz. Die verfügbare Tastatur besteht aus verschleißfreien kapazitiven Tasten.
- > **Bedienführung:** Ein akustischer Signalgeber sowie ein Leuchtsymbol (rot/grün) in Form eines Quadrates signalisieren dem Benutzer die Zutrittsentscheidung. Wird eine PIN-Eingabe gefordert, steht die Erfassungseinheit mit zusätzlicher Tastatur zur Verfügung. Der Benutzer wird hierbei durch «Guide by Light» geführt.
- > **Montage:** Die Montage kann im Innen- oder geschützten Außenbereich direkt auf Metall oder neutralem Untergrund erfolgen. Die Erfassungseinheiten sind für Aufputzkabelmontage mit Distanzrahmen sowie Unterputzkabelmontage mit Rückwand konstruiert. Eine Montage direkt auf der Wand sowie auf Unterputzdoesen ist ebenfalls möglich. Die quickwire™ Technologie erlaubt zudem eine sichere und schnelle Montage.
- > **quickwire™ Technologie:** Mit der neuartigen quickwire™ Technologie erfolgt die komplette Verdrahtung getrennt von der Elektronik auf der Rückwand/Distanzrahmen. Die Elektronik wird erst bei der Inbetriebnahme als Einheit montiert. Das praktische Dockingstation-Konzept erleichtert die Montage (1-Click-Installation).
- > **Leseverfahren:** Es werden die RFID-Standards ISO 14443A und ISO 15693 unterstützt (LEGIC advant/prime, MIFARE Classic/DESFire).



Technische Ausstattung

Schnittstellen

- > Die Kommunikation zwischen Steuergerät und Erfassungseinheit erfolgt über ein Koaxialkabel mit 50 Ω (RG 174/U)

Umwelt

- > Umgebungstemperatur:
-25 °C bis +70 °C
- > Relative Luftfeuchte:
0 bis 95 %, nicht kondensierend
- > Schutzart:
IP54 (mit Rückwand)
IP40 (mit Distanzrahmen)

Gehäuse

- > Rückwand/Distanzrahmen:
Farbe: RAL 9005
- > Rahmen:
Farbe: RAL 9006
- > Front:
Farbe: RAL 9005

Maße (Breite x Höhe x Tiefe)

- > mit Rückwand:
88.5 x 88.5 x 19.4 mm
- > mit Distanzrahmen:
88.5 x 88.5 x 26.4 mm

Detaillierte Maßzeichnungen finden Sie als Download auf unserer Homepage.

Krutec SoftCon GmbH

Mittelwending 24, 28844 Weyhe, Germany

Tel: +49 (0) 4203 437 80

Fax: +49 (0) 4203 437 840

www.krutec.de

E-Mail: info@krutec.de



Zertifiziert nach
DIN EN ISO 9001

